

1. Spezialprogramme für Digitaltechnik

Für Freunde der Digitaltechnik sind im "E-Tec Module" noch weitere vier Programme enthalten, die über die Dipschalter eingestellt werden. Diese Funktionen sind im Begleitheft nicht beschrieben, da sie eigentlich nur sinnvoll sind, wenn man mehrere Module miteinander verknüpft. Für die elektrischen Verbindungen der Modulanschlüsse werden überwiegend Einzelkabel benötigt. Diese könnt ihr entweder durch Auftrennen der fischertechnik-Doppellitze oder aus einadrigen Litzen herstellen. Bei fischertechnik ist eine schwarze Litze (Art.Nr.35645) und eine rote Litze (Art.Nr.32404) mit je 2 m erhältlich. Die Litzen in Längen von 150 mm zuschneiden, dann die schwarzen Litzen mit grünen Steckern (Art.Nr.31336) und die roten Litzen mit roten Steckern (Art.Nr.31337) versehen. Zur Stromverteilung benutzt man am besten den Leuchtstein (Art.Nr.38216) ohne Lampe.

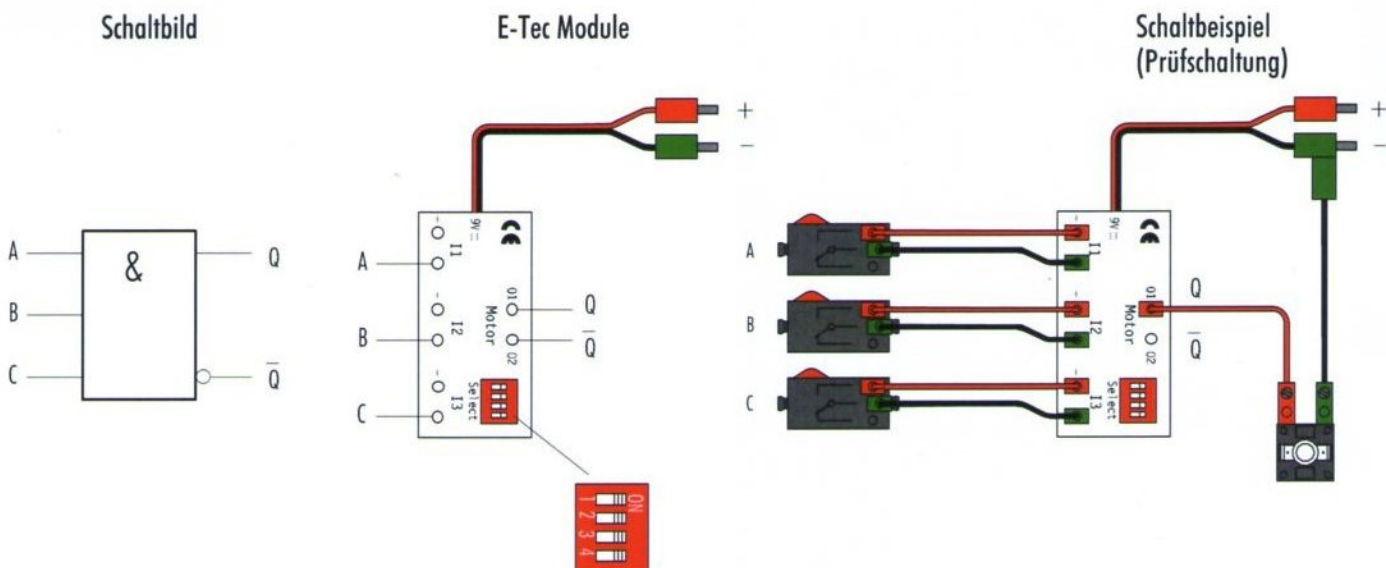
Wie bei den im E-Tec Begeitheft beschriebenen Programmen sind auch bei den Logikprogrammen die Einstellungen der Dipschalter erst nach kurzer Trennung der Versorgungsspannung wirksam.

Im einzelnen kann ein UND-Logikglied, ein ODER-Logikglied, ein D-Flip Flop mit Reset und ein Monoflop mit Reset eingestellt werden.

Nachfolgend eine Beschreibung dieser zusätzlichen Funktionen.

1.1 UND-Logikglied

In diesem Programm werden die Eingänge A, B und C (I1, I2 und I3) logisch UND verknüpft. Das Ergebnis wird am Ausgang Motor O1 ausgegeben (AND-Ausgang). Der Ausgang Motor O2 gibt dabei immer das invertierte Signal aus (NAND Ausgang). Werden für eine Verknüpfung nur 2 Eingänge benötigt, wird der freie Eingang durch eine Kabelbrücke mit "+" verbunden. Ein offener (nicht beschalteter) Eingang wird vom E-Tec Module als logisch "0" bewertet.

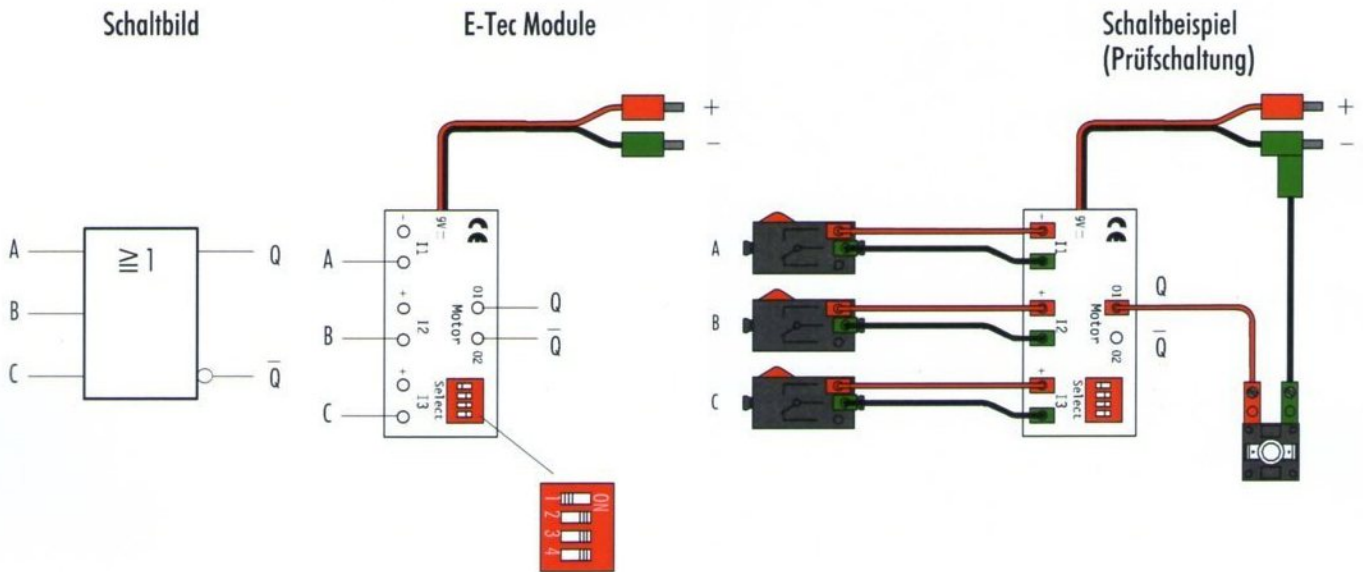


Wertetabelle UND

A	B	C	Q	\bar{Q}
0	0	0	0	1
1	0	0	0	1
0	1	0	0	1
0	0	1	0	1
1	1	0	0	1
0	1	1	0	1
1	0	1	0	1
1	1	1	1	0

1.2 ODER-Logikglied

In diesem Programm werden die Eingänge A, B und C (11, 12 und 13) logisch ODER verknüpft. Das Ergebnis wird am Ausgang Motor 01 ausgegeben (OR Ausgang). Der Ausgang Motor 02 gibt dabei immer das invertierte Signal aus (NOR Ausgang). Werden für eine Verknüpfung nur 2 Eingänge benötigt, bleibt der freie Eingang offen. Ein offener (nicht beschalteter) Eingang wird vom E-Tec Module als logisch "0" bewertet.

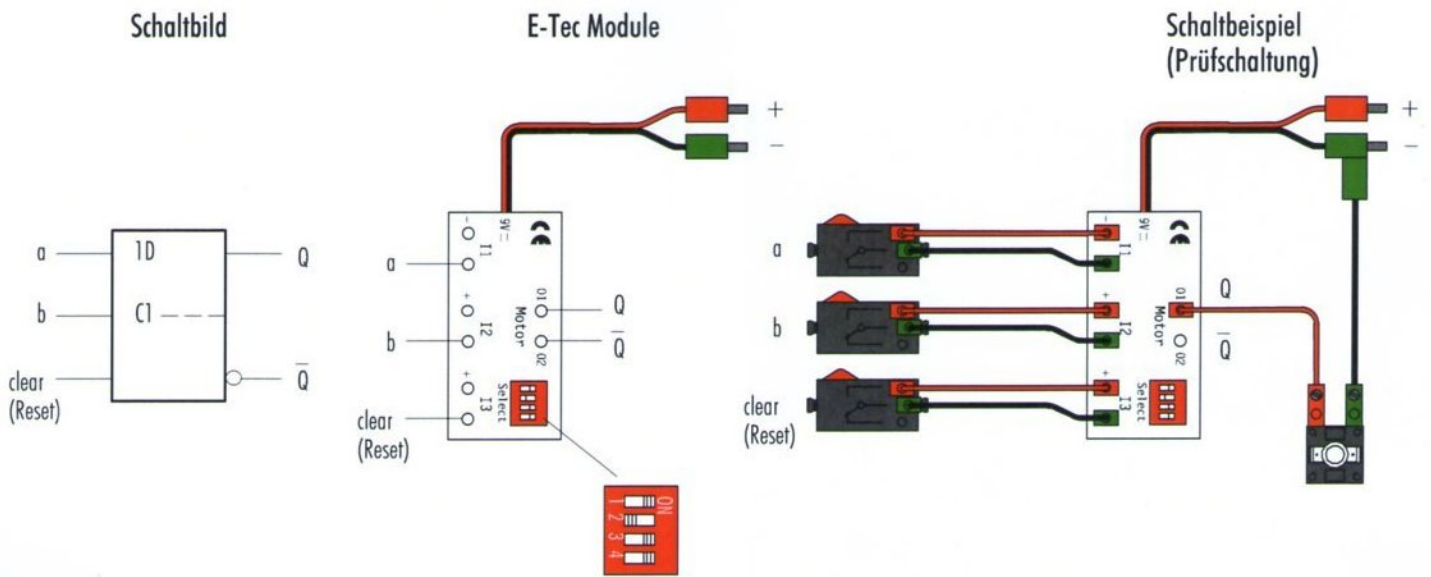


Wertetabelle ODER

A	B	C	Q	\bar{Q}
0	0	0	0	1
1	0	0	1	0
0	1	0	1	0
0	0	1	1	0
0	1	1	1	0
1	1	0	1	0
1	0	1	1	0
1	1	1	1	0

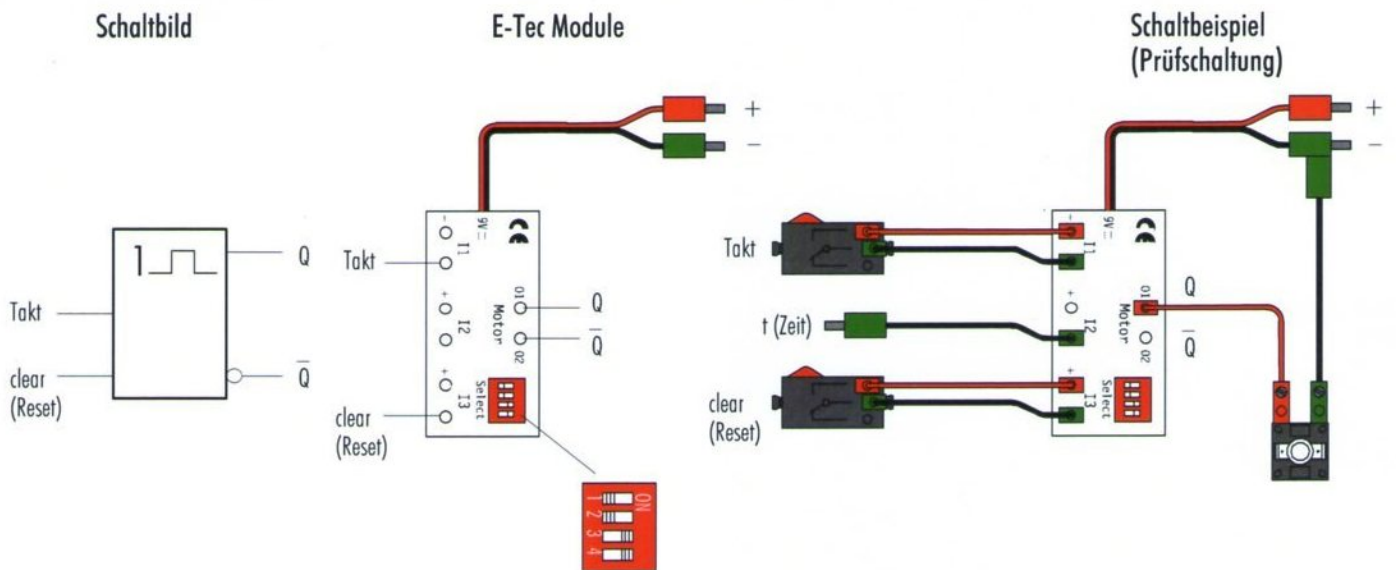
1.3 D-Flip Flop mit Reset

Das D-Flip Flop ist ein einfaches Datenspeicherglied. Bei jeder "0-1" Flanke am Takteingang b (12) übernimmt das Flip Flop am Ausgang Motor 01 den Zustand des D-Eingangs a (11). Am Ausgang Motor 02 liegt der negierte Wert. Mit einer "1" am Reset-Eingang clear (13) wird der Ausgang Motor 01 zurückgesetzt (nicht flankengetriggert). Wird der D-Eingang a (11) mit einer Kabelbrücke an "+" gelegt (Ein offener (nicht beschalteter) Eingang wird vom E-Tec Module als logisch "0" bewertet.) haben wir ein einfaches R-S Flip Flop, Flanke "0-1" an b (12) = setzen, "1" an clear (13) = rücksetzen. Rücksetzen hat immer Priorität.



1.4 Monoflop mit Reset

Durch eine "0-1" Flanke am Takteingang (I1) wird der Ausgang Motor O1 für die an I2 eingestellte Zeit (t) gesetzt (siehe Tabelle). Ausgang Motor O2 gibt das invertierte Signal aus. Mit einer "1" am Eingang clear (I3, nicht flankengetriggert) wird das Monoflop zurückgesetzt. Ein offener (nicht beschalteter) Eingang wird vom E-Tec Module als logisch "0" bewertet. Um eine neu eingestellte Zeit zu aktivieren, muss das E-Tec Module kurz von der Spannungsversorgung getrennt werden. Rücksetzen hat immer Priorität.

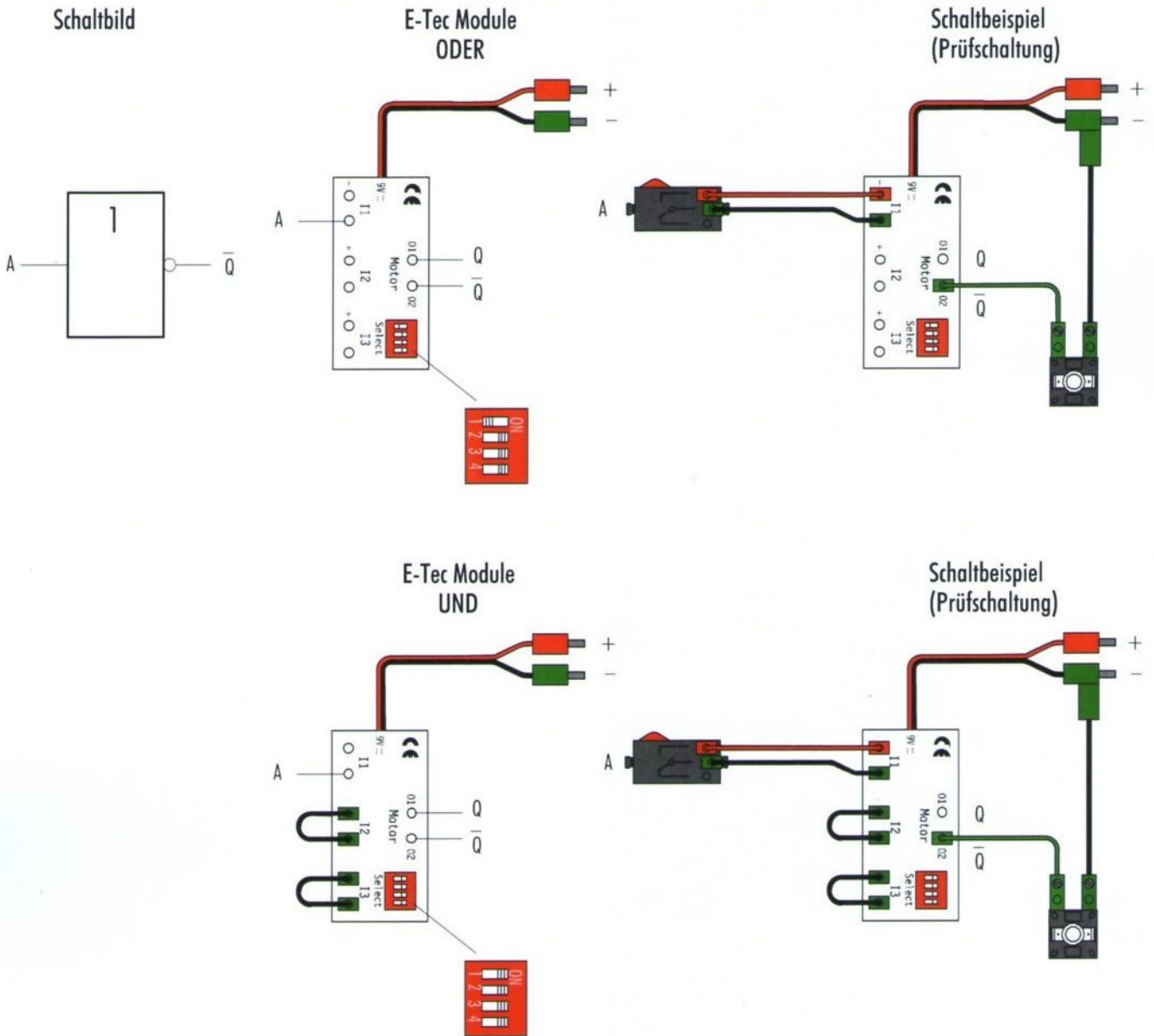


Zeitentabelle für I2 (t)

Zeiten Monoflop	
t = 2 Sekunden	I2 nicht belegt
t = 4 Sekunden	Kabelbrücke I2 nach +
t = 10 Sekunden	Kabelbrücke I2 nach Motor O1
t = 20 Sekunden	Kabelbrücke I2 nach Motor O2

1.5 Inverter

Eine logische Inverterfunktion kann mit dem E-Tec Module, sowohl im UND- als auch im ODER-Programm dargestellt werden. Bei der UND-Funktion müssen die Eingänge I2 und I3 mit + verbunden werden (Drahtbrücke). Ein offener (nicht beschalteter) Eingang wird vom E-Tec Module als logisch "0" bewertet. Eine "0" am Eingang wird am Ausgang als "1" ausgegeben, ein "1"-Signal am Eingang ergibt am Ausgang eine "0". Die Eingangssignale werden invertiert (negiert) ausgegeben. Zum Beispiel kann eine Öffnerfunktion in eine Schliesserfunktion umgewandelt werden (Lichtschranke).



Wertetabelle Inverter

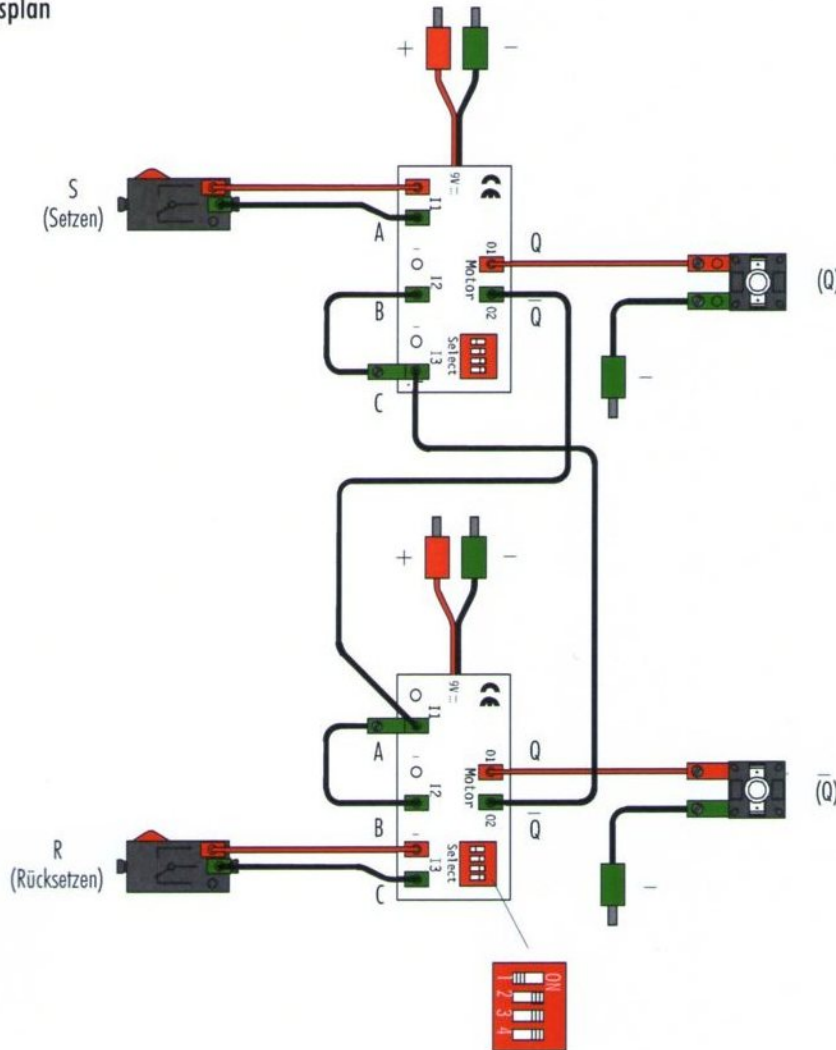
A	\bar{Q}
0	1
1	0

2 Schaltbeispiele mit mehreren Logikgliedern

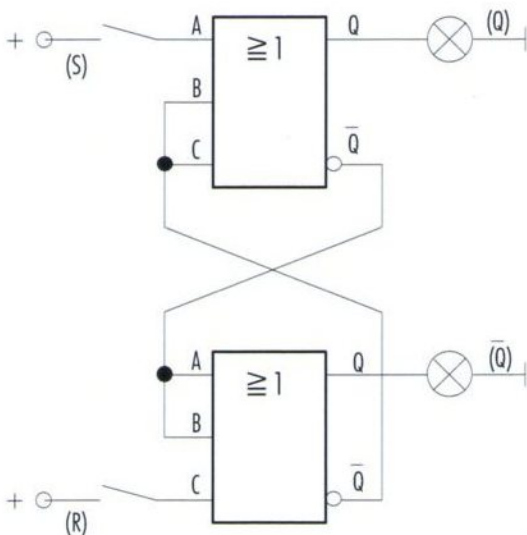
Bei einer Verknüpfung mehrerer E-Tec Module muss die Signallaufzeit eines jeden E-Tec Moduls von bis zu 20 ms beachtet werden, um "Spikes" (Spannungsspitzen, die vom E-Tec Modul als Signal verstanden würden) zu vermeiden. Nach dem Entprellen des Eingangs schaltet das E-Tec Modul den Ausgang erst nach einer Wartezeit von weiteren 10 ms.

2.1 R-S Flip Flop, aufgebaut mit 2 ODER-Logikgliedern

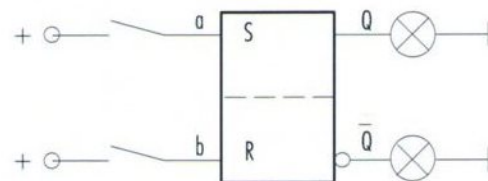
Verdrahtungsplan



Schaltbild



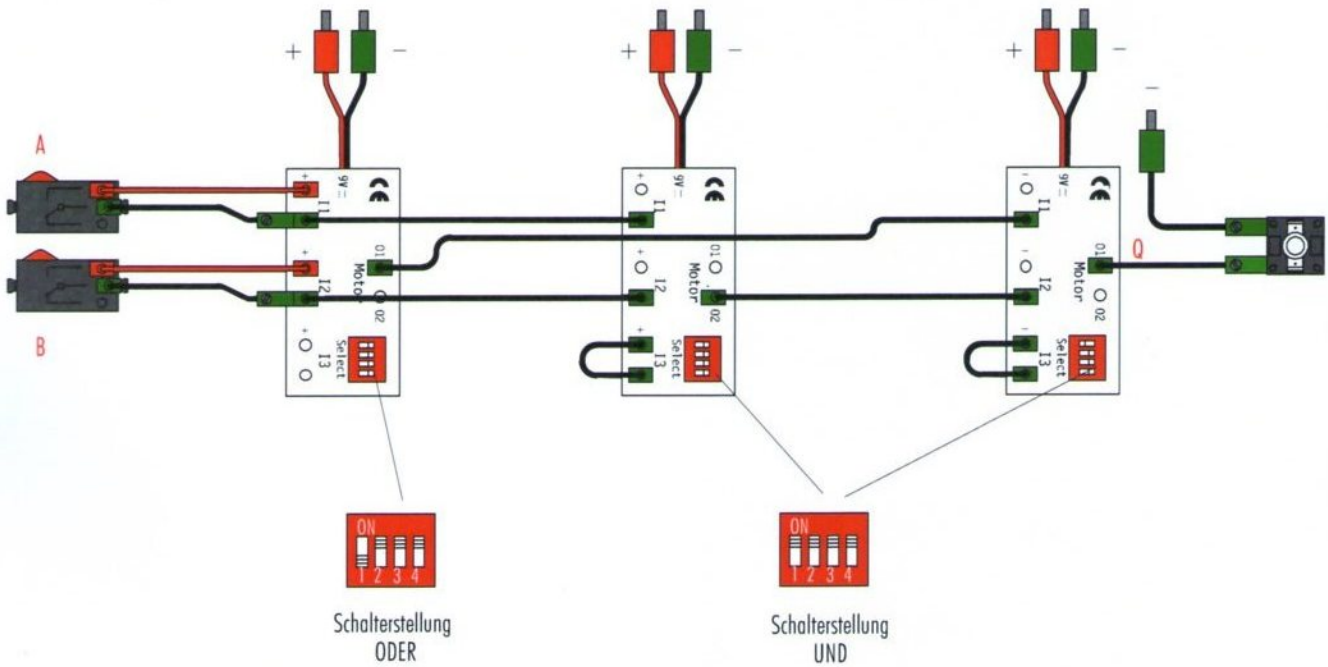
Schaltbild RS-Flip Flop



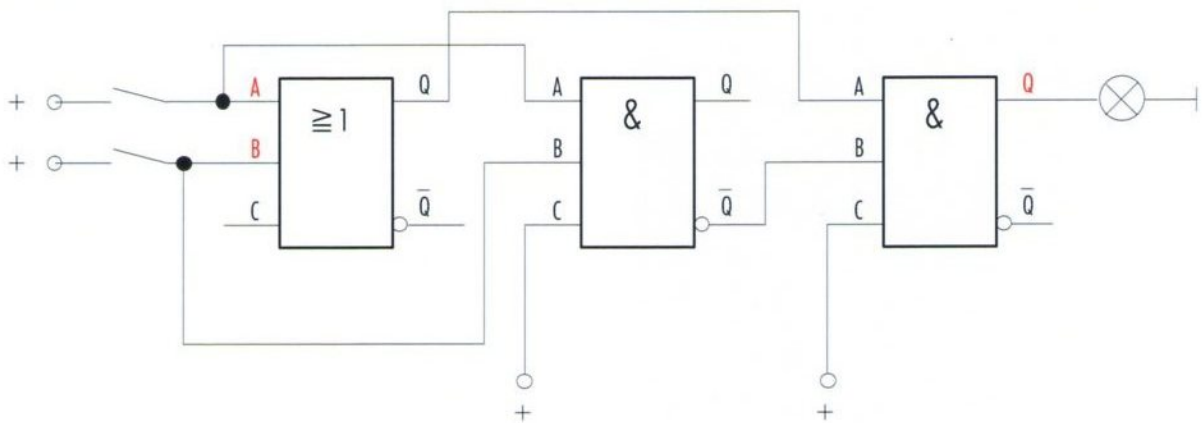
2.2 Exklusiv-ODER, aufgebaut mit 2 UND- und 1 ODER-Logikgliedern

Eine Variation der Verknüpfung von UND- und ODER-Logikgliedern ist das Exklusiv-ODER. Im Gegensatz zur ODER-Verknüpfung hat der Ausgang nicht den Wert "1" wenn beide Eingänge den Wert "1" haben, nur wenn am Eingang 1 **oder** am Eingang 2 der Wert "1" anliegt, hat auch der Ausgang den Wert "1".

Verdrahtungsplan



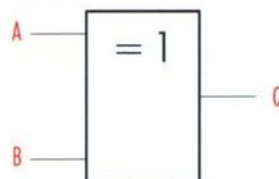
Schaltbild



Wertetabelle Exklusiv-ODER

A	B	Q
0	0	0
1	0	1
0	1	1
1	1	0

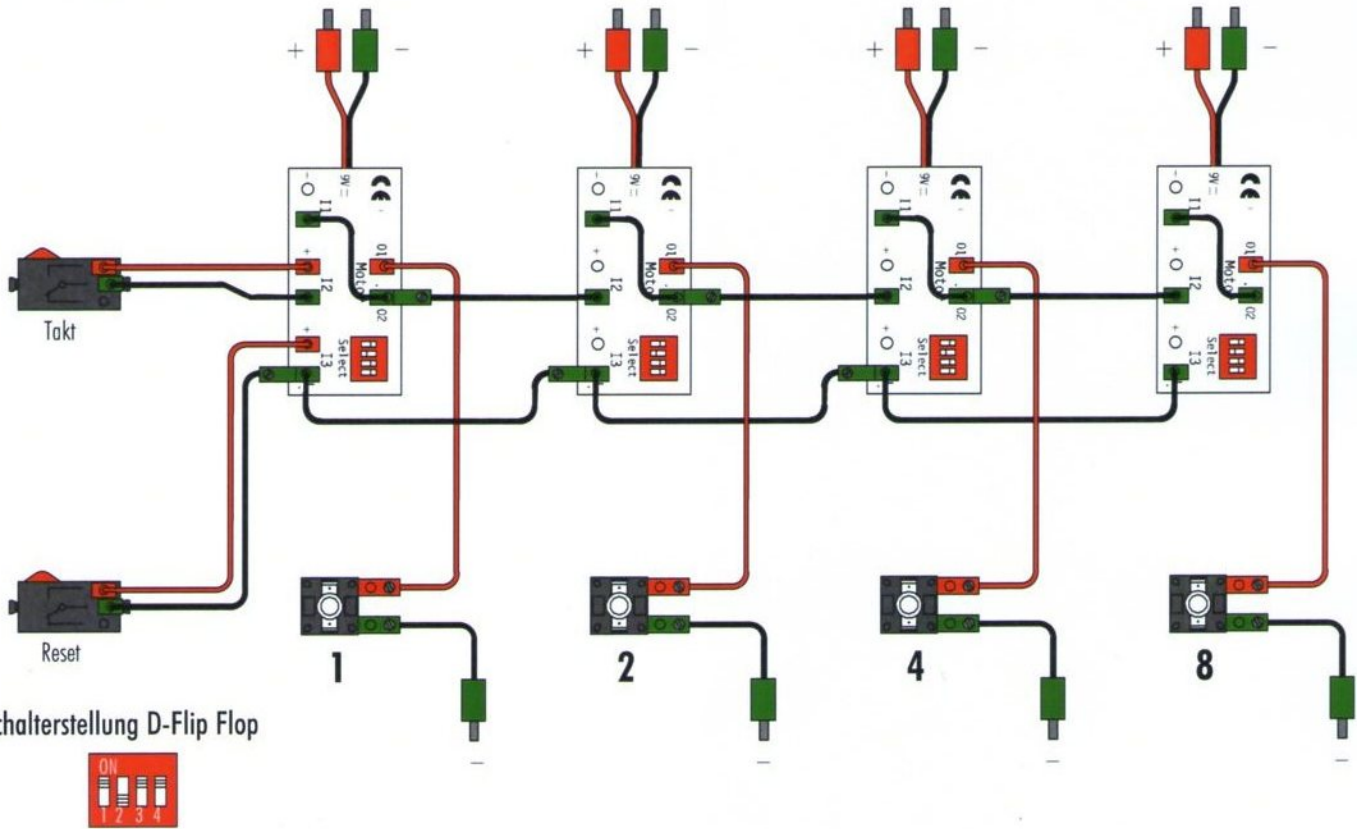
Schaltbild EX-OR



2.3 Binärzähler, Beispiel mit 4 D-Flip Flop Bausteinen

Mehrere D-Flip Flops können zu einem Binärzähler verschaltet werden. In unserem Beispiel können die Binärzahlen 1-2-4 und 8 dargestellt werden. Damit kann Dezimal bis 15 Takte gezählt werden. Die Decodierung der Binärwerte in Dezimalzahlen ist in der Tabelle dargestellt. Für grössere bzw. kleinere Werte lässt sich die Schaltung mit E-Tec Modulen erweitern oder reduzieren. Mit einer "1" am Reset-Eingang kann der Zähler zurückgesetzt werden.

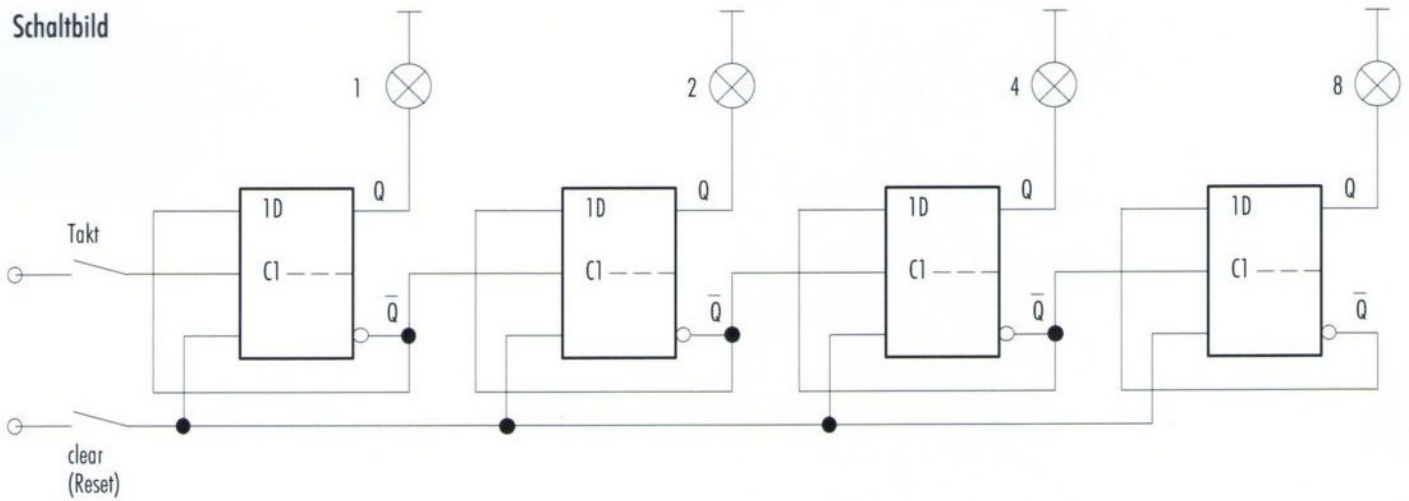
Verdrahtungsplan



Schalterstellung D-Flip Flop



Schaltbild



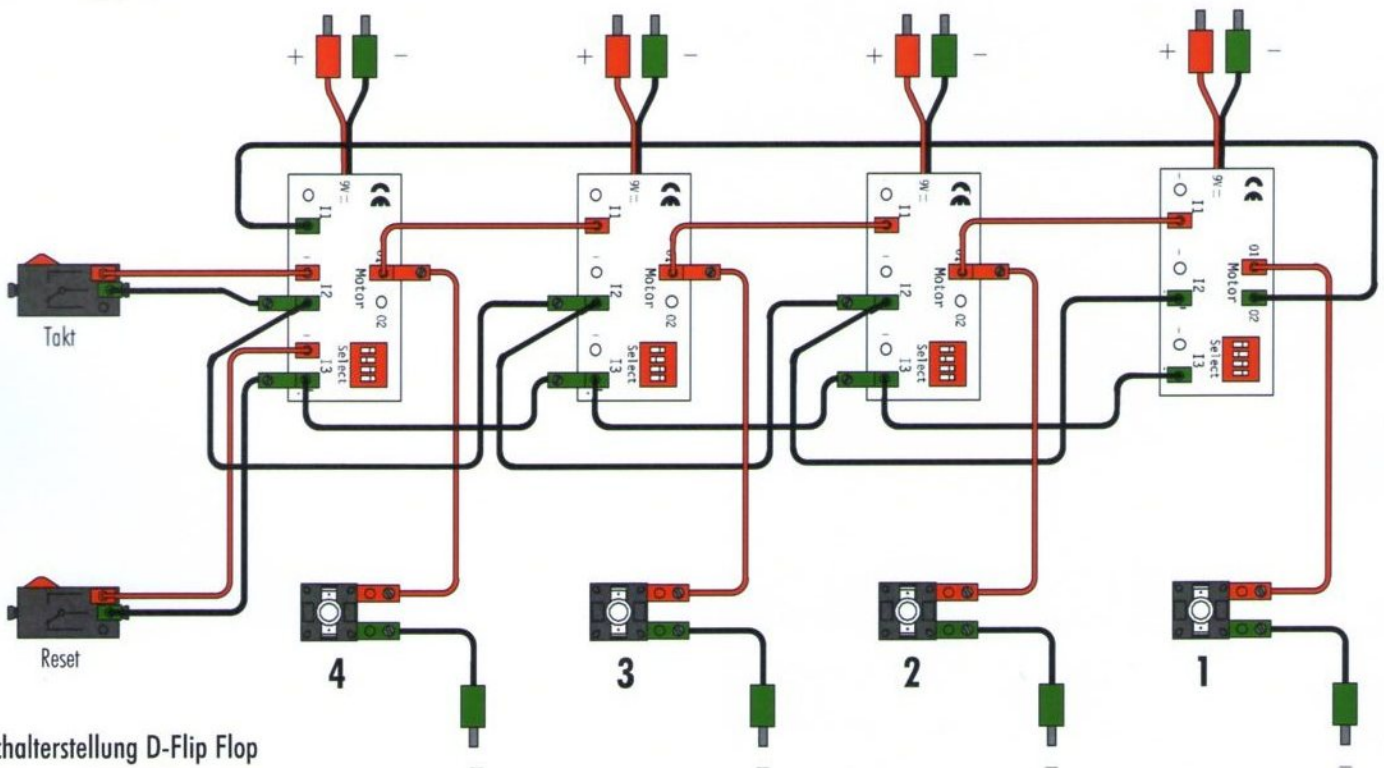
Binär-/Dezimaltabelle

Binär	1	2	1+2	4	1+4	2+4	1+2+4	8	1+8	2+8	1+2+8	4+8	1+4+8	2+4+8	1+2+4+8
Dezimal	1	2	3	4	5	6	7	8	9	10	11	12	13	14	15

2.4 4-Bit Schieberegister (Ringschieberegister mit 4 D-Flip Flop)

In diesem Beispiel werden 4 D-Flip Flops zu einem Ringschieberegister verschaltet. Bei jeder "0-1" Flanke am Takteingang werden die Daten um ein D-Flip Flop weitergeschoben. Der Ausgang \bar{Q} von Flip Flop 1 ist mit "D" von Flip Flop 4 verbunden, die Daten werden also in einem Ring weitergeschoben. Mit Reset können alle Flip Flops zurückgesetzt werden.

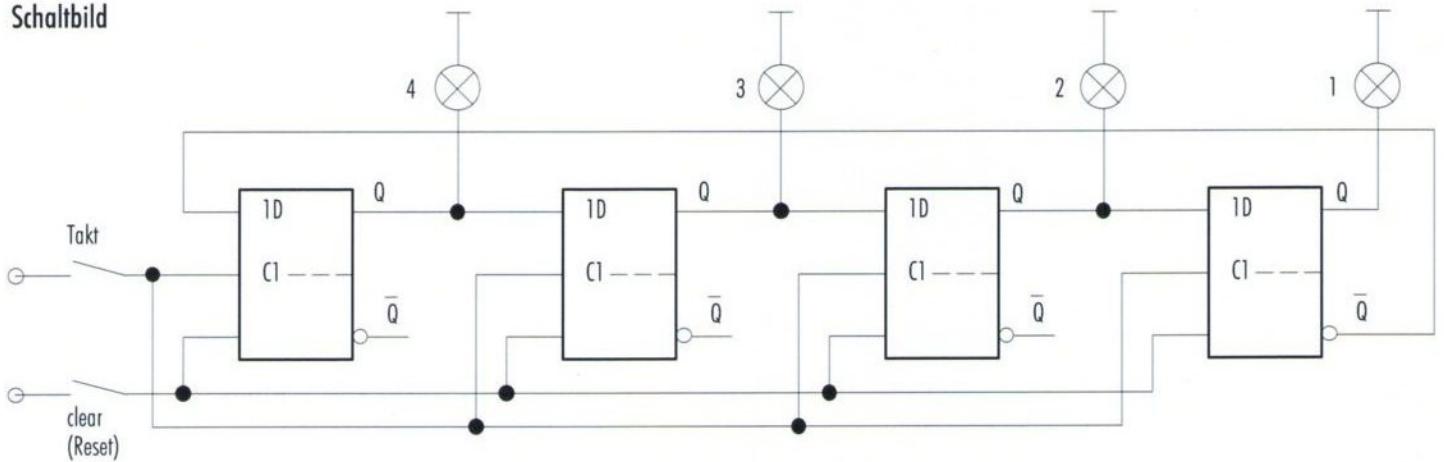
Verdrahtungsplan



Schalterstellung D-Flip Flop

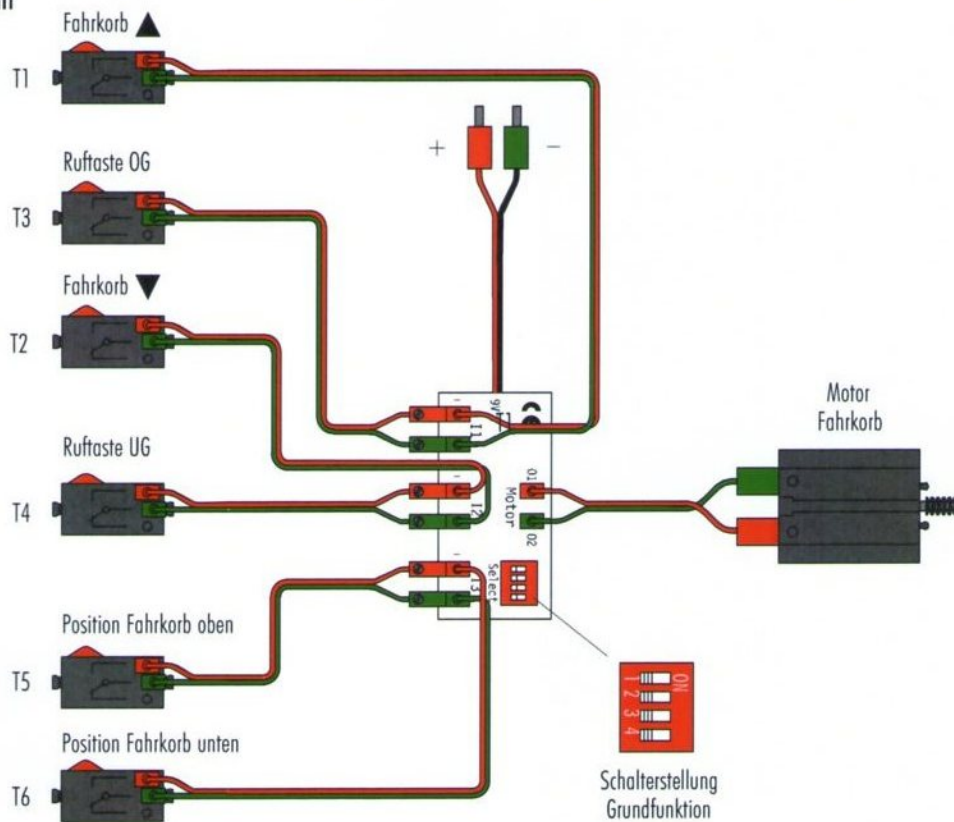


Schaltbild



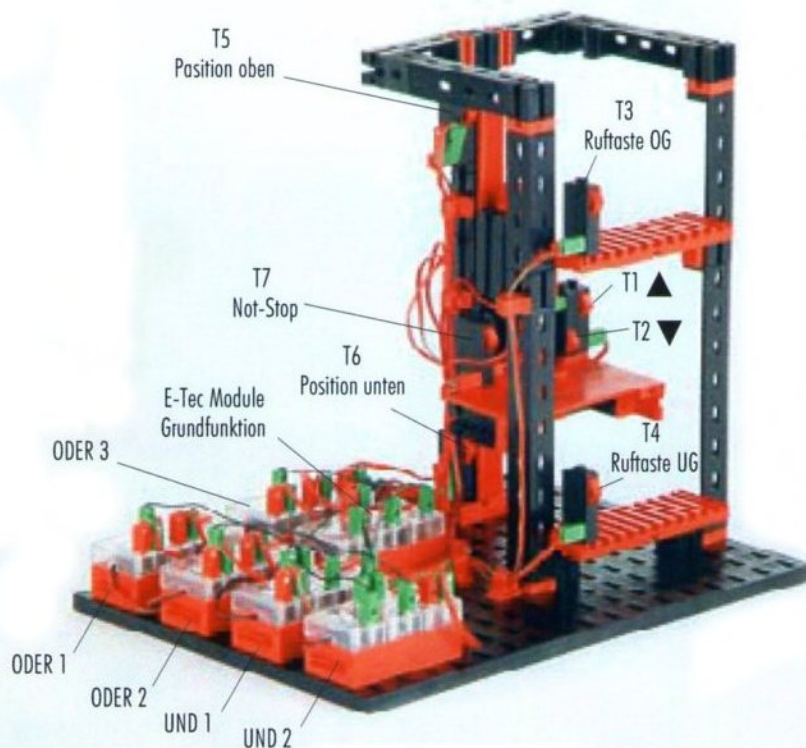
2.5 Modellbeispiel 2-geschossiger Aufzug (Baustufen in der Bauanleitung E-Tec)

Verdrahtungsplan



Eine einfache Aufzugsteuerung mit einem E-Tec Module (Schalterstellung "Grundfunktion").

Der einzige Vorteil dieser Schaltung liegt im geringen Schaltungsaufwand. Die Nachteile überwiegen jedoch. Der Fahrkorbtrieb kann in jeder Position ein- und umgeschaltet werden. Wenn der Fahrkorb nach oben oder unten unterwegs ist, kann jederzeit seine Fahrtrichtung geändert werden. Wenn er seine Endstellung im Erdgeschoss oder Obergeschoss erreicht hat, kann der Fahrkorb in derselben Richtung wieder gestartet werden. Eine solche Aufzugsteuerung würde nicht einmal in einem Lastenaufzug genehmigt werden. Mit 6 E-Tec Modulen lässt sich durch Verknüpfung verschiedener Logikfunktionen eine realistische Aufzugsteuerung aufbauen.



Aufzugsteuerung mit 6 E-Tec Modulen

Verdrahtungsplan

